

TRAVAUX PREPARATOIRES (à la charge du client)

Avant pose de l'appareil :
 - **GAINÉ :**
 Perçage dalle, fosse, toutes les faces d'aplomb et équerrages rigoureux.
 Départ fourreau Ø100 vers coffret technique.
(Dimensions : H1100 x P610 x L440)
 - Espace libre à prévoir devant coffret technique H2000xP700xL700

- **LOT ELECTRICITE :**
 Prévoir : Une prise 2 pôles + terre 230V 16A (câblé 3x2.5 mm²) + 1 disjoncteur différentiel 30mA **Type A « SI »** ou **« HPI »** Préconisation : Réfs. : A9N21454 / SCHNEIDER ou CDC125F / HAGER ou LEG 410753 / LEGRAND
 Prévoir aussi une prise téléphone type RJ45.

*Demander informations pour réalisation de la face d'accès.

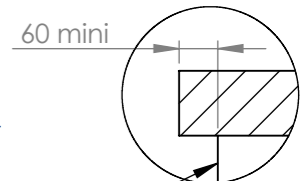
TRAVAUX APRES POSE (à la charge du client)

Calfeutrement autour des portes.
 Raccords sol - seuils de porte, revêtement, peinture.

INFORMATIONS

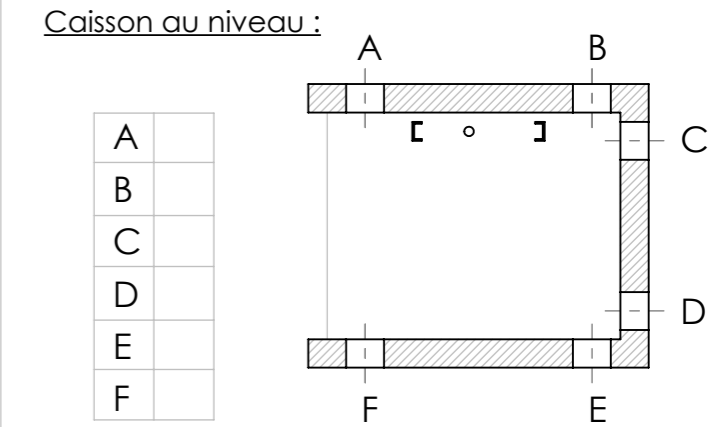
Intensité au démarrage 8A et 5A en cycle.

DÉTAIL A



60 mini
 Faces verticales parfaitement d'aplomb et redressées avant installation des portes.
 CALFEUTREMENT HORS LOT ELEVATEUR

POSITION DU FOURREAU



Dimensions utiles

Passage portes	800 mm
Taille cabine	Largeur = 810 mm Profondeur = 1290 mm

R1=250Kg (sur 2 points de fixation)
R2=1000Kg (sur une zone 70x240mm)

Au-delà de 5m de course, un puits vérin est nécessaire si la HSP ne peut pas être augmentée.

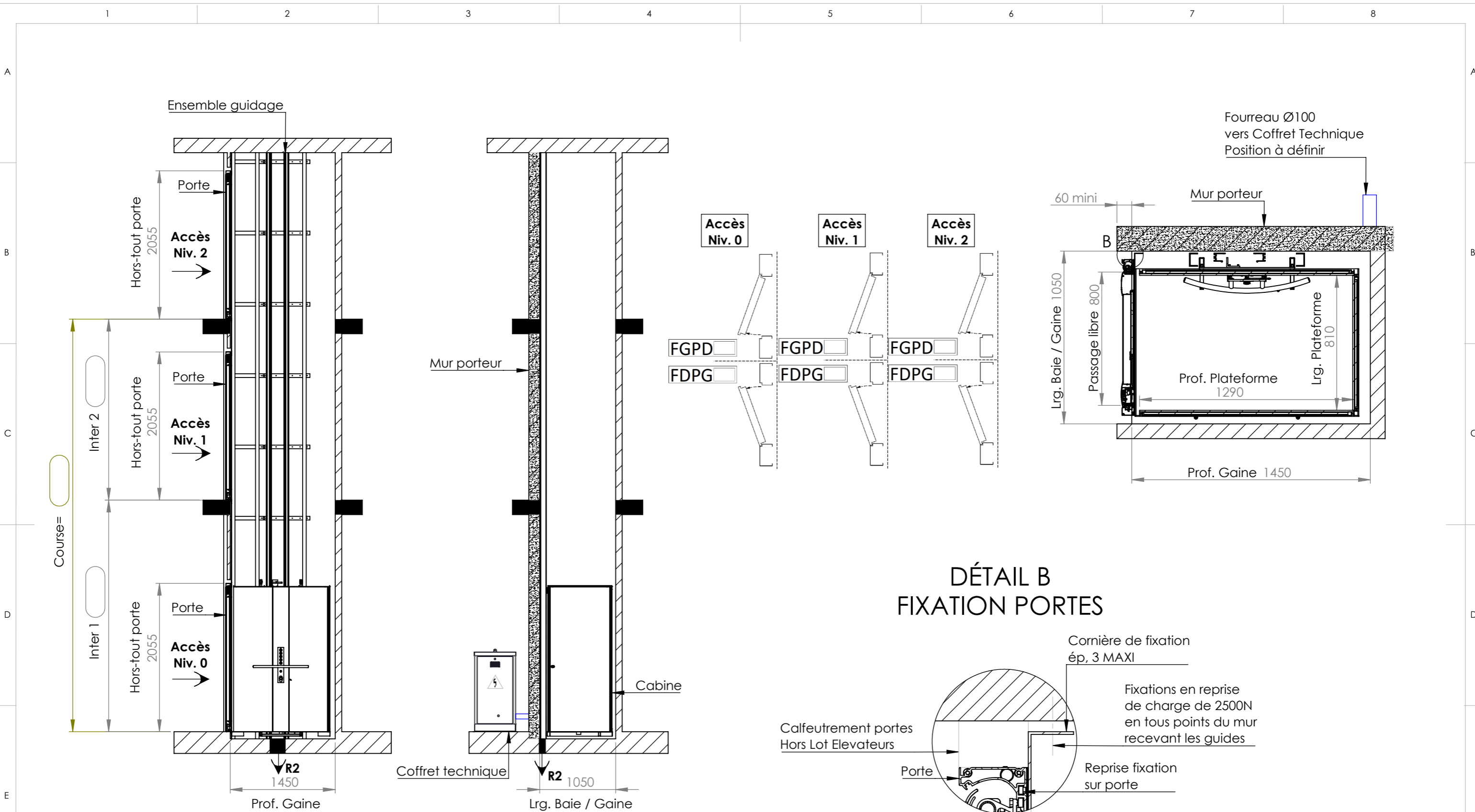
$Ht \text{ puit vérin} = \frac{\text{Course}}{3} + 700 - HSP$

etnaFRANCE
 ÉLÉVATEURS, MONTE-CHARGES, ASCENSEURS PRIVATIFS
 Tolérance : ±10mm

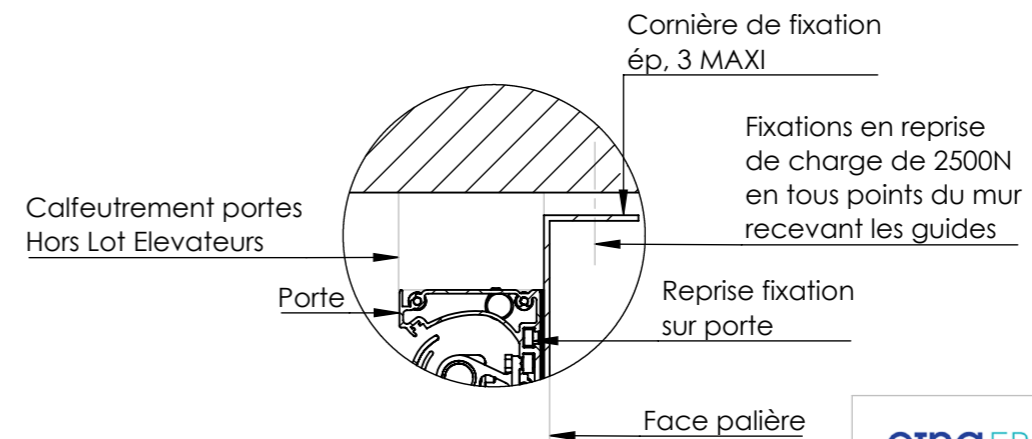
DESIGNATION PIECE:
RAIL AU FOND "Créatif" - "Premium"

APPAREIL	
Adresse	
CP / Ville	
N° Affaire	
N° Devis	
N°	15-U01-66

A	Création	05/04/2017	AT
Rev	Modification	Date	Auteur



DÉTAIL B FIXATION PORTES



Vue	Ouverture		
	EXTERIEUR ELEVATEUR	FERRAGE GAUCHE	FERRAGE DROITE
	INTERIEUR ELEVATEUR	POUSSANT DROITE	POUSSANT GAUCHE
	CODE	FGPD	FDPG

etnaFRANCE
ELEVATEURS, MONTE-CHARGES, ASCENSEURS PRIVATIFS

Tolérance : ±10mm

DESIGNATION PIECE:
RAIL AU FOND
"Créatif" - "Premium"

APPAREIL	
Adresse	
CP / Ville	
N° Affaire	
N° Devis	
N°	15-U02-66

A3
SCALE: 1:50

A	Création	05/04/2017	AT
Rev	Modification	Date	Auteur