

**TRAVAUX PREPARATOIRES (à la charge du client)**

Avant pose de l'appareil :  
 - **GAINÉ :**  
 Perçage dalle, fosse, toutes les faces d'aplomb et équerrages rigoureux.  
 Départ fourreau Ø100 vers coffret technique.  
**(Dimensions : H1100 x P610 x L440)**  
 - Espace libre à prévoir devant coffret technique H2000xP700xL700

- **LOT ELECTRICITE :**  
 Prévoir : Une prise 2 pôles + terre 230V 16A (câblé 3x2.5 mm<sup>2</sup>) + 1 disjoncteur différentiel 30mA **Type A « SI »** ou « **HPI** »  
 Préconisation : Réfs. : A9N21454 / SCHNEIDER ou CDC125F / HAGER ou LEG 410753 / LEGRAND  
 Prévoir aussi une prise téléphone type RJ45.

\*Demander informations pour réalisation de la face d'accès.

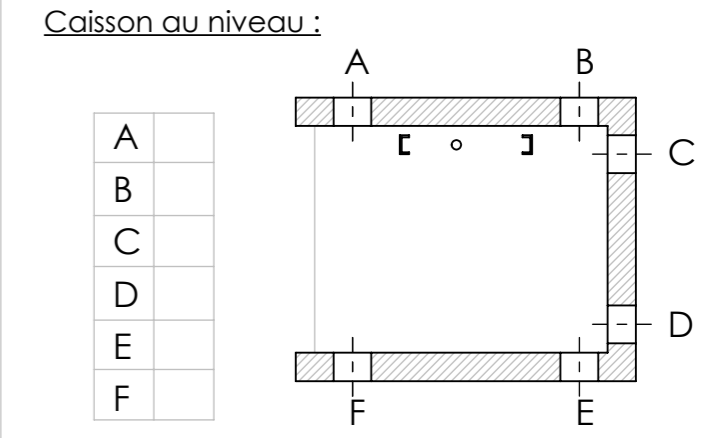
**TRAVAUX APRES POSE (à la charge du client)**

Calfeutrement autour des portes.  
 Raccords sol - seuils de porte, revêtement, peinture.

**INFORMATIONS**  
 Intensité au démarrage 8A et 5A en cycle.

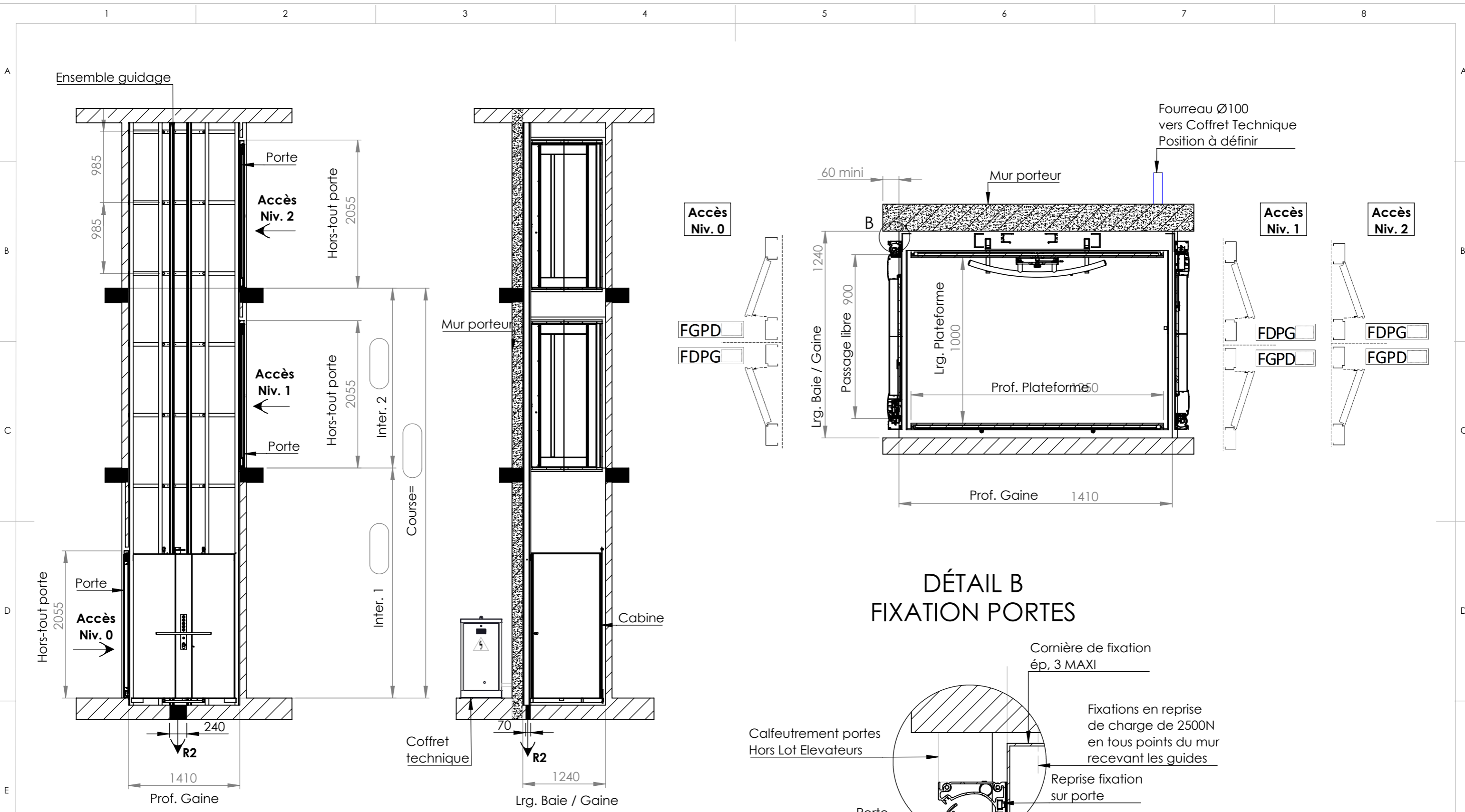


**POSITION DU FOURREAU**

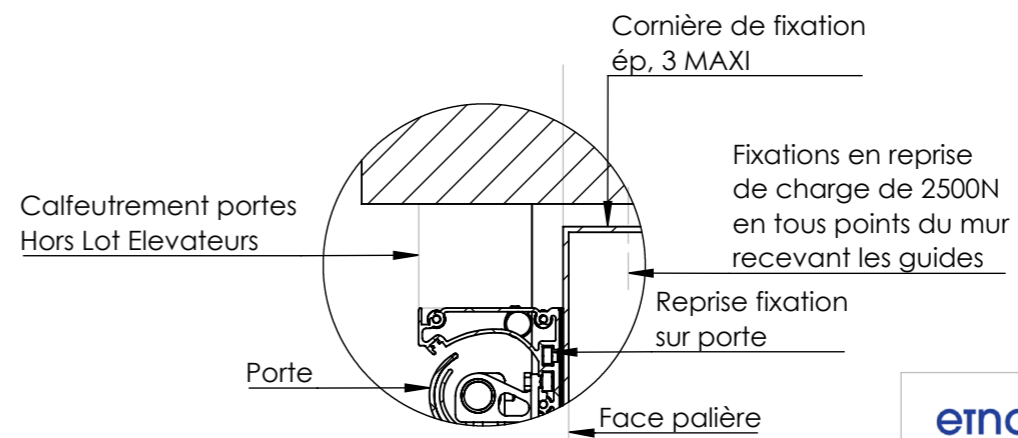


<b>Dimensions utiles</b>		<b>R1=250Kg (sur 2 points de fixation)</b>		<b>etnaFRANCE</b> <small>ELEVATEURS, MONTE-CHARGES, ASCENSEURS PRIVATIFS</small>		Tolérance : ±10mm	
<b>Passage portes</b> 900 mm		<b>R2=1000Kg (sur une zone 70x240mm)</b>		DESIGNATION PIECE: <b>SERVICE OPPOSE</b> <b>"Creatif"-"Permium"</b>			
<b>Taille cabine</b> Largeur = 1000 mm Profondeur = 1250 mm		Au-delà de 5m de course, un puits vérin est nécessaire si la HSP ne peut pas être augmentée.				APPAREIL	
		$Ht \text{ puits vérin} = \frac{\text{Course}}{3} + 700 - HSP$				Adresse	
						CP / Ville	
						N° Affaire	
						N° Devis	
						N°	
						15-U01-65	

A	Création	26/09/2017	AT		
Rev	Modification	Date	Auteur		



### DÉTAIL B FIXATION PORTES



Vue	Ouverture		
	EXTERIEUR ELEVATEUR	FERRAGE GAUCHE	FERRAGE DROITE
	INTERIEUR ELEVATEUR	POUSSANT DROITE	POUSSANT GAUCHE
	CODE	FGPD	FDPG

**etna**FRANCE  
ELEVATEURS, MONTE-CHARGES, ASCENSEURS PRIVATIFS

Tolérance : ±10mm

DESIGNATION PIECE:  
**SERVICE OPPOSE**  
**"Creatif" - "Premium"**

APPAREIL	
Adresse	
CP / Ville	
N° Affaire	
N° Devis	
N°	15-U02-65

**A3**  
SCALE:1:50

A	Création	26/09/2017	AT
Rev	Modification	Date	Auteur