

**TRAVAUX PREPARATOIRES (à la charge du client)**

Avant pose de l'appareil :  
 - **GAINÉ :**  
 Perçage dalle, fosse, toutes les faces d'aplomb et équerrages rigoureux.  
 Départ fourreau Ø100 vers coffret technique.  
**(Dimensions : H1100 x P610 x L440)**  
 - Espace libre à prévoir devant coffret technique H2000xP700xL700

- **LOT ELECTRICITE :**  
 Prévoir : Une prise 2 pôles + terre 230V 16A (câblé 3x2.5 mm<sup>2</sup>) + 1 disjoncteur différentiel 30mA **Type A « SI »** ou **« HPI »** Préconisation : Réfs. : A9N21454 / SCHNEIDER ou CDH125F / HAGER ou LEG 410753 / LEGRAND  
 Prévoir aussi une prise téléphone type RJ45.

\*Demander informations pour réalisation de la face d'accès.

**TRAVAUX APRES POSE (à la charge du client)**

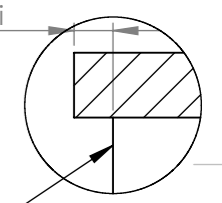
Calfeutrement autour des portes.  
 Raccords sol - seuils de porte, revêtement, peinture.

**INFORMATIONS**

Intensité au démarrage 8A et 5A en cycle.

**DÉTAIL A**

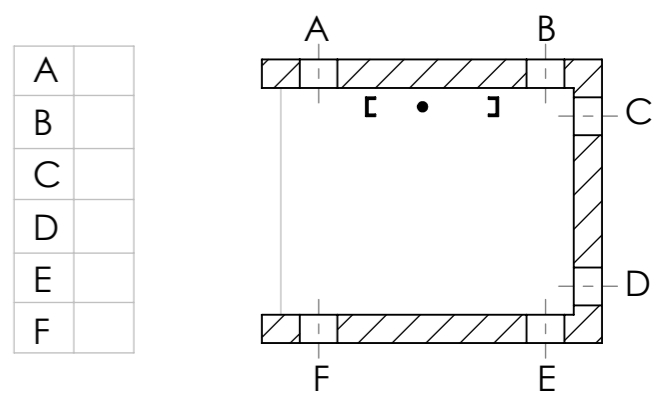
60 mini  
 Faces verticales parfaitement d'aplomb et redressées avant installation des portes.



CALFEUTREMENT HORS LOT ELEVATEUR

**POSITION DU FOURREAU**

Caisson au niveau :

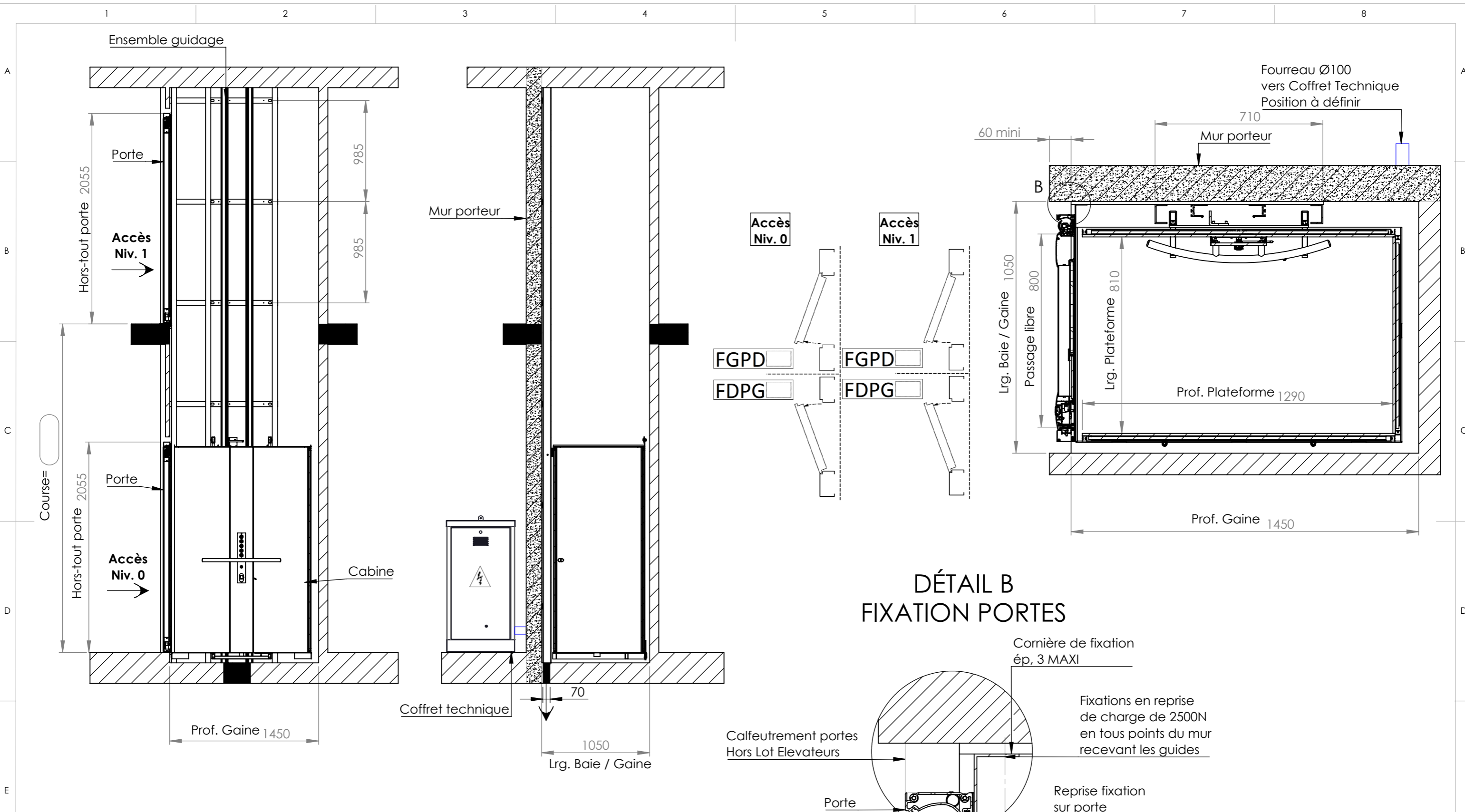


<b>Dimensions utiles</b>		<b>R1=250Kg (sur 2 points de fixation)</b>	
<b>Passage portes</b>		<b>R2=1000Kg (sur une zone 70x240mm)</b>	
800 mm		Au-delà de 5m de course, un puits vérin est nécessaire si la HSP ne peut pas être augmentée.	
<b>Taille cabine</b>		$Ht \text{ puit vérin} = \frac{\text{Course}}{3} + 700 - HSP$	
Largeur = 810 mm		Date	
Profondeur = 1290 mm		Auteur	
A	Création	05/04/2017	AT
Rev	Modification		

**etnaFRANCE**  
 ÉLEVATEURS, MONTE-CHARGES, ASCENSEURS PRIVATIFS  
 Tolérance : ±10mm

DESIGNATION PIECE:  
**SERVICE LATERAL**  
**"Créatif" - "Permium" Large**

APPAREIL	
Adresse	
CP / Ville	
N° Affaire	
N° Devis	
N°	15-U01-21



### DÉTAIL B FIXATION PORTES

Vue	Ouverture		
	EXTERIEUR ELEVATEUR INTERIEUR ELEVATEUR	FERRAGE GAUCHE POUSSANT DROITE	FERRAGE DROITE POUSSANT GAUCHE
	CODE	FGPD	FDPG

A	Création	05/04/2017	AT	N° Devis	A3
Rev	Modification	Date	Auteur	N°	

**etnaFRANCE**  
ELEVATEURS, MONTE-CHARGES, ASCENSEURS PRIVATIFS

Tolérance : ±10mm

DESIGNATION PIECE:  
**SERVICE LATERAL  
"Créatif" - "Permium" Large**

APPAREIL

Adresse

CP / Ville

N° Affaire

N° Devis

N° 15-U02-21

SCALE:1:35